

NTools WZ80 / WZ120

Тележка для споттеров и сварочного оборудования

APP № 350380, 350381

NTools WZ80 и NTools WZ120 - это трехполочные тележки для транспортировки сварочного оборудования и споттеров. Они изготовлены из стального листа толщиной 2 мм, покрытого структурным покрытием, предотвращающим появление царапин и обеспечивающим устойчивость и высокую несущую способность до 80 кг (NTools WZ 80) и до 120 кг (NTools WZ 120).

В тележках есть место для газового баллона. Верхняя полка расположена под углом, так чтобы оператор устройства имел удобный доступ к панели управления. Нижняя полка предназначена для хранения всех сварочных принадлежностей, таких как треугольники, заклепки, сварочная проволока и т. п.

ХАРАКТЕРИСТИКИ:



Грузоподъемность (несущая способность):
- до 80 кг (NTools WZ 80)
- до 120 кг (NTools WZ 120).



3 полки и конструкция
из стального листа толщиной 2 мм.



3 специальных кронштейна: для кабеля,
сварочного пистолета и инерционных молотков
(противовесов).



4 колеса - два задние, фиксированные
большие \varnothing 200 мм и два передние,
поворотные \varnothing 100 мм.



Конструкция:

NTools

1 Надежная конструкция

- изготовлена из толстого листового металла толщиной 2 мм, покрытого структурным покрытием, предотвращающим появление царапин и обеспечивающим устойчивость.

2 Большая несущая способность

- до 80 кг (NTools WZ 80),
- до 120 кг (NTools WZ 120), обеспечивает стабильную транспортировку сварочного оборудования со всеми принадлежностями и газовым баллоном.

3 Специальные кронштейны и держатели

- для дополнительных сварочных принадлежностей и оснащения, в т.ч. кабеля и сварочного пистолета, а также для инерционных молотков (противовесов). Дополнительно, цепи для крепления газового баллона.

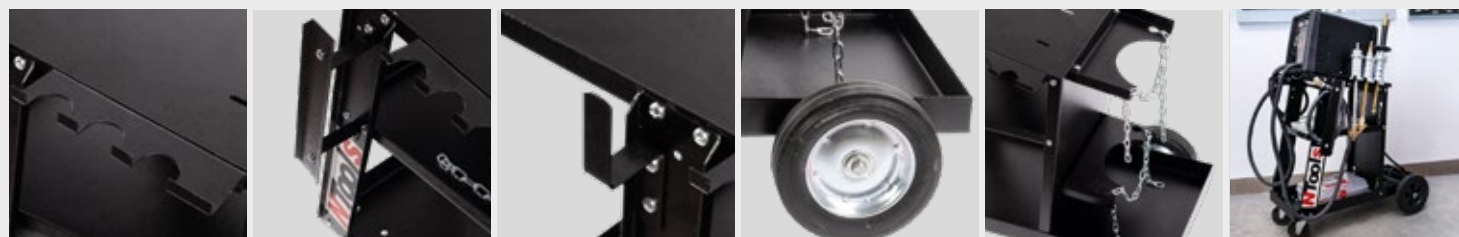


4 Три прочные стабильные полки

- в т.ч. верхняя наклонная полка, чтобы оператор аппарата имел удобный доступ к панели управления.

5 Надежные колеса

- покрытые резиной, обеспечивают лучшие ходовые качества и устойчивость тележки. Ее можно использовать как в помещении с неровной поверхностью, так и на открытом воздухе. Поворотные передние колеса для лучшего маневрирования тележкой.



Сравнение моделей и технических характеристик:

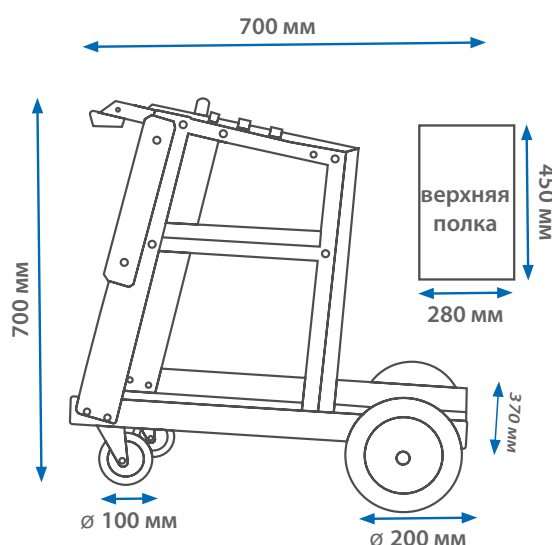
Модель	APP Nr 350380 NTools WZ80 Тележка для споттеров и сварочного оборудования	APP Nr 350381 NTools WZ120 Тележка для сварочного оборудования
--------	--	---

NTools

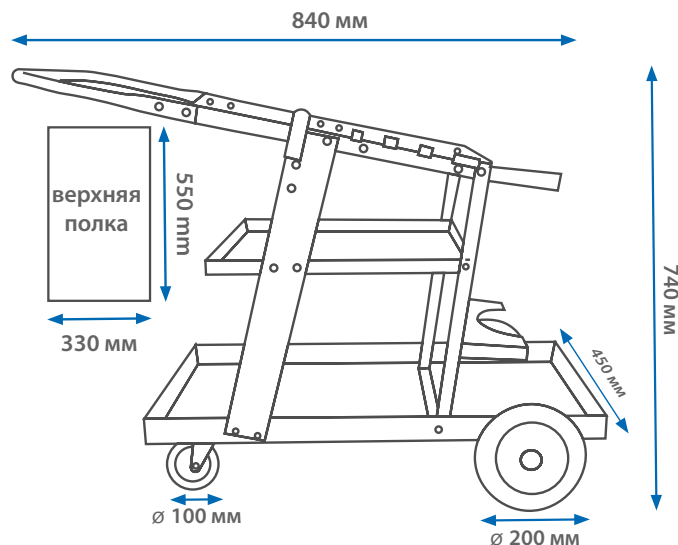


ТЕХНИЧЕСКИЕ ХАРАКТЕРИСТИКИ:

Грузоподъемность (несущая способность)	80 кг	120 кг
Вес	17,7 кг	23,5 кг
Количество кронштейнов	3	3
Держатель (ручка) для перетаскивания тележки	НЕТ	ДА
Размеры верхней полки	280 x 450 мм	330 x 550 мм
Размеры тележки	700/370/700 мм	840/450/740 мм
Передние колеса	поворотные (ø 100 мм)	поворотные (ø 100 мм)
Задние колеса	фиксированные (ø 200 мм) с пластиковым фланцем	фиксированный (ø 200 мм) с металлическим фланцем



NTools WZ80



NTools WZ120

ПРИМЕНЕНИЕ

АВТОМАСТЕРСКИЕ И СЕРВИСНЫЕ ЦЕНТРЫ, СПЕЦИАЛИЗИРУЮЩИЕСЯ НА РИХТОВОЧНЫХ РАБОТАХ	СВАРОЧНЫЕ ПРЕДПРИЯТИЯ	ПРОМЫШЛЕННОСТЬ И ПРОИЗВОДСТВО СВАРОЧНЫХ ЭЛЕМЕНТОВ
		

В СОСТАВ КОМПЛЕКТА ВХОДЯТ:

- тележка с тремя полками,
- кронштейн для сварочных кабелей,
- кронштейн для инерционных молотков,
- кронштейн для сварочного пистолета,
- две цепи для крепления газового баллона (NTools WZ80) или два держателя с цепями для крепления газового баллона (NTools WZ120),
- инструкция по эксплуатации.

НАЗНАЧЕНИЕ:

Тележки предназначены для перевозки различного типа сварочного оборудования. Идеально подходит для транспортировки споттеров, предлагаемых компанией APP:

- **NTools DIGI SPOT 3000** - Компактный электронный споттер с принадлежностями (NTools № 350004D),
- **NTools DIGI SPOT 3000 Plus** - Компактный электронный споттер с принадлежностями (NTools nr 350004DP),
- **NTools ALU SPOT 3000** - Компактный споттер с принадлежностями (NTools nr 352600).



ПРЕИМУЩЕСТВА

+	СТАБИЛЬНАЯ, НАДЕЖНАЯ, СТАЛЬНАЯ КОНСТРУКЦИЯ ИЗ ЛИСТОВОГО МЕТАЛЛА ТОЛЩИНОЙ 2 ММ, ПОКРЫТАЯ СТРУКТУРНЫМ ПОКРЫТИЕМ.	+	ТРИ ПОЛКИ ДЛЯ ТРАНСПОРТИРОВКИ СВАРОЧНОГО ОБОРУДОВАНИЯ, А ТАКЖЕ ХРАНЕНИЯ И ПЕРЕВОЗКИ ДОПОЛНИТЕЛЬНЫХ ПРИНАДЛЕЖНОСТЕЙ.
+	НАКЛОННАЯ ВЕРХНЯЯ ПОЛКА ОБЛЕГЧАЕТ ДОСТУП К ПАНЕЛИ УПРАВЛЕНИЯ.	+	СПЕЦИАЛЬНЫЕ КРОНШТЕЙНЫ ДЛЯ КАБЕЛЯ, СВАРОЧНОГО ПИСТОЛЕТА И ИНЕРЦИОННЫХ МОЛОТКОВ (ПРОТИВОВЕСОВ).

APP Nr	Наименование продукта	Грузоподъемность	Размеры верхней полки	Количество
350380	NTools WZ80 - Тележка для споттеров и сварочного оборудования	80 кг	28 x 45 см	1 шт.
350381	NTools WZ120 - Тележка для сварочного оборудования	120 кг	33 x 55 см	1 шт.