

# NTools ZUR

Универсальный кронштейн  
с регулируемым держателем (крючком)

APP № 170102I

NTools ZUR - это универсальный кронштейн с регулируемым держателем (крючком), предназначенный для поворотных малярных стоек, предлагаемых компанией APP.



ОЦИНКОВАННАЯ  
СТАЛЬ

NTools ZUR рассчитан на заводские отверстия всех марок транспортных средств.

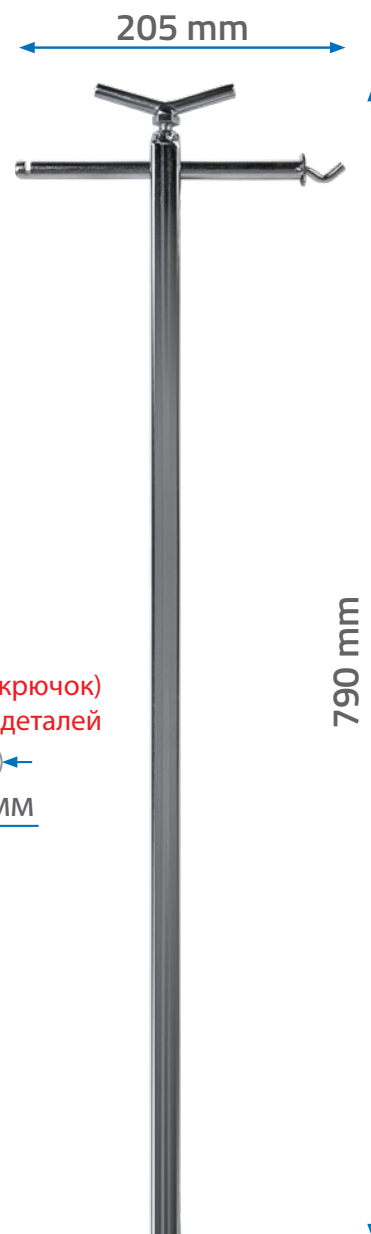
## NTools ZUR

Универсальный кронштейн  
с регулируемым держателем (крючком)

### Конструкция:

#### Технические характеристики

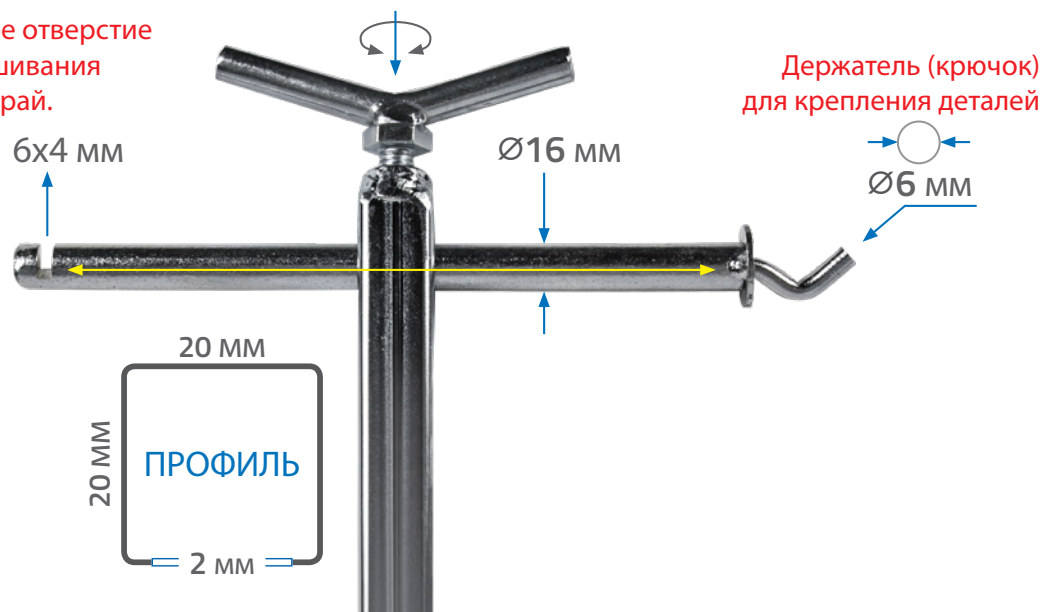
Полная длина	790 мм
профиль	20 x 20 мм
длина стержня	205 мм
диаметр стержня	12 мм
диаметр крючка	6 мм
размер выреза	6 x 4 мм
макс. расстояние от профиля	175 мм
материал	оцинкованная сталь



В верхней части кронштейн имеет стержень с ручкой для регулировки расстояния закрепленной на стойке детали от рамы стойки.

Вырезанное отверстие для подвешивания детали за край.

вырез 6x4 мм



Держатель (крючок) для крепления деталей

Ø6 мм

Ø16 мм

20 мм

20 мм

ПРОФИЛЬ

2 мм

790 мм

#### ПРЕИМУЩЕСТВА



ВОЗМОЖНОСТЬ РЕГУЛИРОВКИ



УНИВЕРСАЛЬНОЕ ПРИМЕНЕНИЕ



НАДЕЖНОЕ ИСПОЛНЕНИЕ

APP №	Наименование продукта	Кол-во
170102I	NTools ZUR - Универсальный кронштейн с регулируемым держателем (крючком)	1

APP Sp. z o.o.

ул. Пшемыслова 10, 62-300 Вжесня

Отдел обслуживания клиентов: тел. +48 61 437 00 20, bok@app.com.pl

[www.APP.com.pl](http://www.APP.com.pl)

07.02.2020

