

NTools MS TAB

Стенд-держатель шлифовальных материалов, 2 диспенсера, 1 полка

APP № 170705

NTools MS TAB - это стенд, предназначенный для хранения шлифовальных материалов.

В комплект входят:

- **стенд-держатель**
- **два диспенсера**
для дозирования нетканых материалов или абразивных бумаг в рулоне
- **полка**
для хранения различных шлифовальных изделий.



Стенд-держатель, диспенсеры и полка изготовлены из стали, полностью окрашенной в черный цвет порошковым методом.

Стенд-держатель предназначен для настенного монтажа.

В комплекте:

инструкция по монтажу, винты, дюбели.



NTools MS TAB

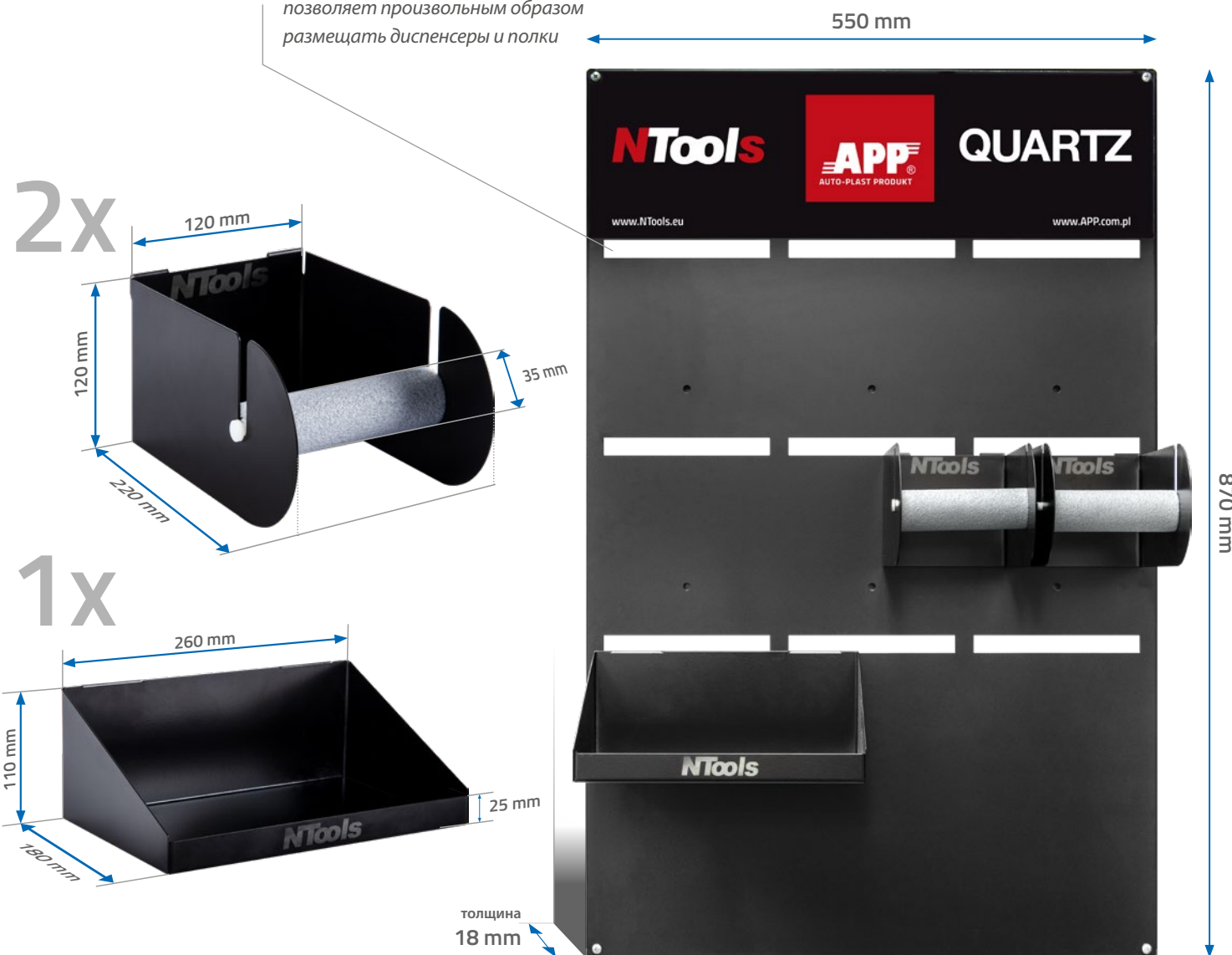
Стенд-держатель для шлифовальных материалов,
2 диспенсера, 1 полка

Конструкция:

NTools

1 отверстия для крепления

позволяет произвольным образом
размещать диспенсеры и полки



APP №	Наименование продукта	Кол-во
170705	NTools MS TAB - Стенд-держатель для шлифовальных материалов.	1
	NTools MS TAB P - Полка для шлифовальных материалов	1
	NTools MS TAB D - Диспенсер для абразивных материалов в рулоне	2

NTools MS TAB P, NTools MS TAB D

Полка и диспенсер для абразивных материалов

APP № 170706,170707

NTools MS TAB P Полка

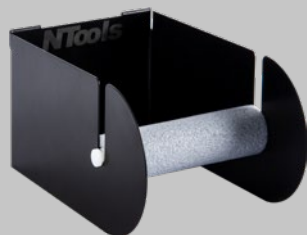
NTools MS TAB D Диспенсер

это модули, предназначенные для расширения возможностей серии NTools, придающие им тем самым дополнительные функциональные возможности.

MS TAB P
170706



MS TAB D
170707



Диспенсеры и полки сделаны из стали, полностью окрашенной порошковым методом в черный цвет.



Конструкция:

NTools

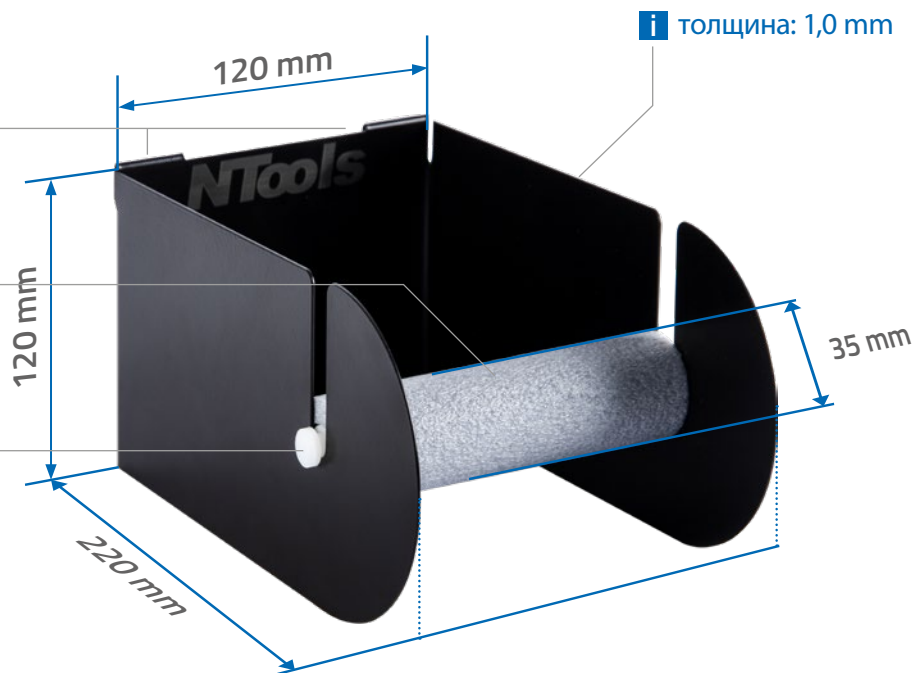
1 крепежные крючки

2 предохраняющее покрытие

дополнительная защита,
предохраняющая стержень

3 стержень

изготовлен из пластмассы,
защищает рулон от выпадения



1 крепежные крючки

2 otwory do mocowania

предохраняет продукты
от выпадения



APP №	Наименование продукта	Кол-во
170706	NTools MS TAB P - Полка для шлифовальных материалов	1
170707	NTools MS TAB D - Диспенсер для абразивных материалов в рулоне	1