

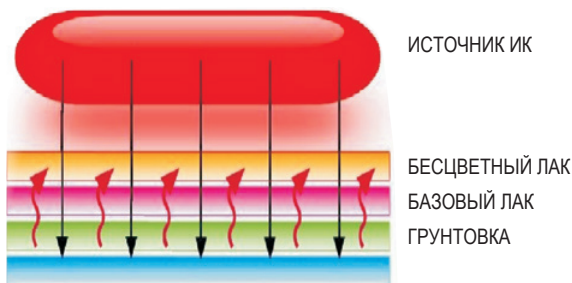


• **NTools FDS 3300**
Излучатель (3,3 кВт) с регулировкой времени и температуры на телескопической стреле

Инфракрасные излучатели NTools FDS (Fast Dry System) оснащены высококачественными отражателями, а также коротковолновыми кварцевыми лампами, излучающими короткие инфракрасные волны. Благодаря коротким волнам инфракрасное излучение проникает сквозь материал и сразу же достигает основания, не нагревая воздуха вокруг лампы и высушиваемого предмета.

Благодаря этому процесс сушки начинается с самой глубоко расположенных слоев высушиваемого покрытия и протекает равномерно по всему объему слоя. Это обеспечивает более быстрое и более равномерное испарение растворителя, снижая риск его „запирания” в покрытии.

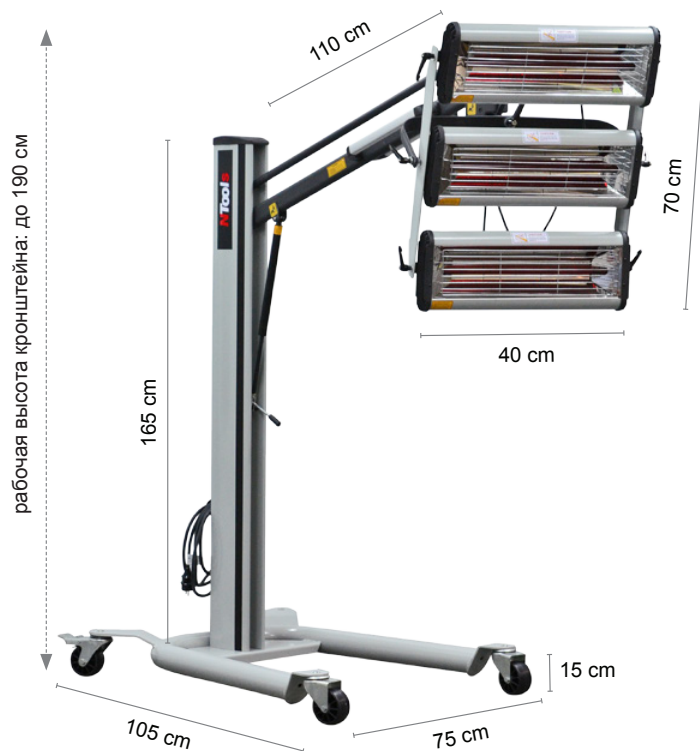
Такой способ нагрева фактически исключает малярные дефекты, вызванные этим эффектом, и ускоряет отверждение различных материалов, используемых во всем малярном ремонтном цикле. Излучатели NTOOLS FDS позволяют быстро и экономично прогревать грунтовки, шпаклевки, покровные и бесцветные лаки.



В таблице ниже представлено время, необходимое для сушки различных лакокрасочных материалов.

Материал	Приблизительное время сушки		
	Коротковолновый ИК-излучатель	Покрасочная камера	Естественная сушка*
Шпаклевка	6 - 7 минут	10 - 20 минут	примерно 30-60 минут
Грунты	5 - 10 минут	15 - 25 минут	примерно 25-30 минут
Грунтовки	10 - 15 минут	30-45 минут	примерно 240 минут
Акриловые лаки	15 - 20 минут	30-45 минут	примерно 240 минут
Бесцветные лаки	15 - 20 минут	30-45 минут	примерно 240 минут

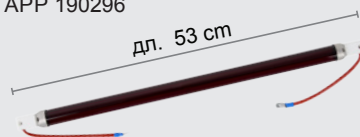
*Естественная сушка - это сушка без дополнительных устройств.
Время сушки зависит от температуры воздуха.



• **NTools FDS 3300**
Излучатель (3,3 кВт) с регулировкой времени и температуры на телескопической стреле

Излучатель NTools FDS 3300 имеет три отдельных софита с единичными нитями накала мощностью 1100 Вт каждый. Телескопический кронштейн позволяет высушивать большинство автомобильных поверхностей. Нагревательный модуль можно устанавливать как в горизонтальном, так и в вертикальном положении. Кроме того, регулировка угла наклона отдельного софита позволяет сушить, например, капот и крыло одновременно.

Нить накала к излучателю FDS 3300 предлагается как сменная запасная часть под № APP 190296



четыре колесика диаметром 90 мм, в т.ч. 2 задних с тормозом



регулировка угла наклона лампы



телескопическая регулировка рабочей высоты



APP №	Наименование продукта	Питание	Потребляемая мощность	Температура нагрева	Площадь сушки	Настройки времени	Регулировка мощности источника света
190281	NTools FDS 3300	Одна фаза 220 В, 50/60 Гц	3 x 1100W	35 - 80 °C	1200mm x 1000mm	Электронным способом от 1 до 99 мин	от 35 до 100 (%)

• **NTools FDS 3300**

Излучатель (3,3 кВт) с регулировкой времени и температуры на телескопической стреле

ЭЛЕКТРОННАЯ ПАНЕЛЬ УПРАВЛЕНИЯ

Функциональная, электронная панель управления предоставляет возможность регулировать мощность и время сушки. Дополнительная возможность включать каждую лампу по отдельности, а также функция импульсной сушки позволяет лучшее испарение растворителя и более быстрое отверждения лакового покрытия.

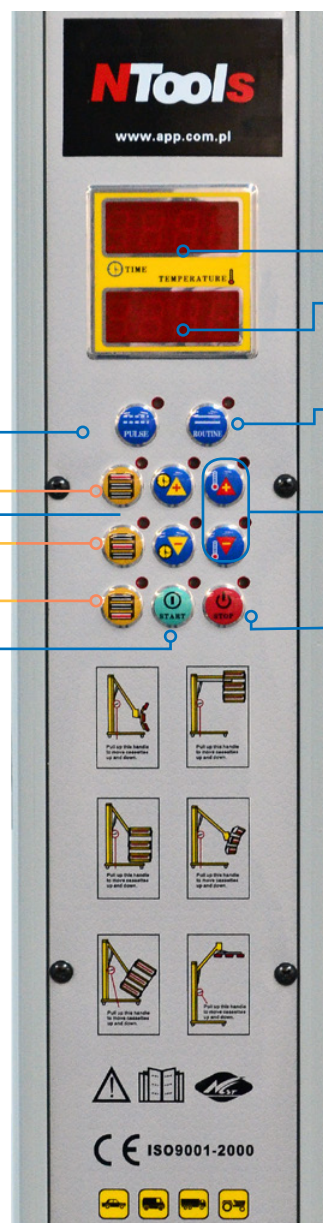
ИМПУЛЬСНАЯ СУШКА
ПРИНУДИТЕЛЬНОЕ ИСПАРЕНИЕ
КНОПКИ НАСТРОЙКИ ВРЕМЕНИ
(1 - 99 МИН)

ВЫКЛЮЧАТЕЛЬ

*КНОПКА ВЫБОРА НИТИ НАКАЛА **A**

*КНОПКА ВЫБОРА НИТИ НАКАЛА **B**

*КНОПКА ВЫБОРА НИТИ НАКАЛА **C**



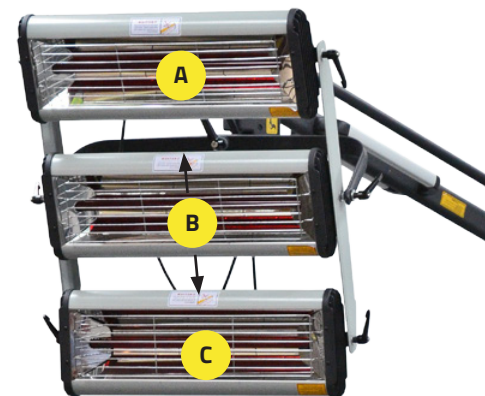
1 ДИСПЛЕЙ ВРЕМЕНИ СУШКИ

2 ДИСПЛЕЙ УРОВНЯ МОЩНОСТИ НАГРЕВА

4 НЕПРЕРЫВНАЯ СУШКА

6 КНОПКИ НАСТРОЙКИ МОЩНОСТИ (35 - 100%)

8 ВЫКЛЮЧАТЕЛЬ



* Излучатель позволяет включать нити накала в произвольной конфигурации: A+B+C, A+C, A+B, C+B и т.д.



• NTools FDS 3300

Излучатель (3,3 кВт) с регулировкой времени и температуры на телескопической стреле

Преимущества излучателей NTools FDS:

- **КАЧЕСТВО:** высокое качество высушенной поверхности
- **СКОРОСТЬ:** немедленное зажигание: полная мощность в течение нескольких секунд с момента включения
- **ЧИСТОТА:** отсутствие побочных продуктов и загрязнений, излучаемых лампами
- **БЕЗОПАСНОСТЬ:** лампа стойкая к тепловым ударам благодаря кварцевой колбе
- **ЭКОНОМИЯ:** более 85% от потребляемой энергии преобразуется в тепловое инфракрасное излучение
- **ФУНКЦИОНАЛЬНОСТЬ:** возможность регулировки мощности светового потока: инфракрасные лампы можно точно регулировать (от 35% до 100%)
- **ПРОЧНОСТЬ:** высокая прочность нитей накала - срок эксплуатации ламп до 2500 ч

Сравнение излучателей NTools FDS, предлагаемых APP



APP №	190279	190280P	190281	190282
Модель	FDS 1000	FDS 2000 Plus	FDS 3300	FDS 4000
Электропитание	Одна фаза 220 В, 50/60 Гц	Одна фаза 220 В, 50/60 Гц	Одна фаза 220 В, 50/60 Гц	Одна фаза 220 В, 50/60 Гц
Потребляемая мощность	1 x 1000 Вт	2 x 1100 Вт	3 x 1100 Вт	4 x 1000 Вт
нить накала	41 см (1000 Вт)	53 см (1100 Вт)	53 см (1100 Вт)	37 см (1000 Вт)
Площадь сушки	800 мм x 500 мм	1000 мм x 800 мм	1200 мм x 1000 мм	1200 мм x 1000 мм
Рабочая высота	200 см	175 см	190 см	210 мм
Температура	30-80оС	35-80оС	35-80оС	35-80оС
Настройки времени	Вручную от 1 до 60 мин	Электронным способом от 1 до 99 мин	Электронным способом от 1 до 99 мин	Электронным способом от 1 до 99 мин
Регулировка мощности источника света	отсутствует	отсутствует	от 35 до 100 (%)	от 35 до 100 (%)