



## • APP QUARTZ Q401 Абразивный круг на пленке

Абразивные круги APP QUARTZ - это высококачественный насыпной абразивный материал на подложке из синтетической пленки, которая обеспечивает после шлифования **тщательную отделку поверхности с царапинами однородной толщины.**

Прочное абразивное зерно с повышенной плотностью в открытой насыпке, сделанное из благородного белого электрокорунда, позволяет использовать абразивные круги APP QUARTZ для шлифования оснований:

- легко обрабатываемых, таких как полиэфирные продукты, например, Универсальная шпатлевка APP Compact/Supra
- средней твердости пылящих, таких, например, как акриловые грунтовки
- оснований со значительной твердостью, таких, например, как Универсальная шпаклевка APP Poly Piast, обеспечивая при этом отличную отделку поверхности.

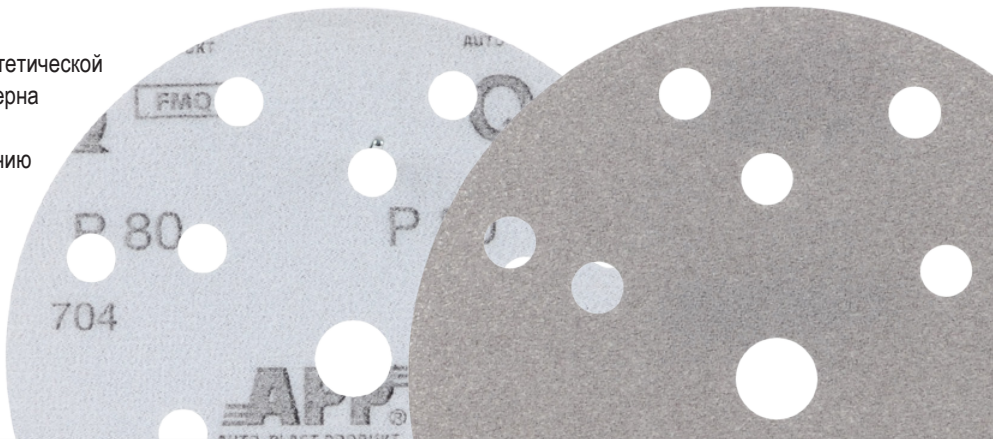
Абразивные круги на подложке из синтетической пленки имеют **гораздо более высокую прочность на разрыв по сравнению с традиционными кругами на бумажной подложке:**

Преимущества использования абразивных кругов на подложке из синтетической пленки:

- Абразивное зерно на подложке из пленки работает более стабильно и эффективно
  - +30%** на плоской поверхности
  - +50%** на профилированной поверхности
- Ровная поверхность носителя обеспечивает точную отделку, особенно важную при высоких градациях для дальнейших этапов работы, например, шлифование перед полировкой/

Метод склеивания (сварки) абразивного зерна синтетической смолой с носителем устраняет проблему потери зерна на очень твердых подложках, таких, например, как нержавеющая сталь, что приводит к возникновению дефектов, то есть нежелательных царапин на шлифуемой поверхности.

**14+1 ОТВЕРСТИЙ**



## • APP QUARTZ Q401 Абразивный круг на пленке

Заливочный антиадгезионный слой стеарата защищает абразивный круг APP QUARTZ от засорения, значительно увеличивая его производительность, то есть время работы.



### ВРЕМЯ ШЛИФОВАНИЯ

Абразивные круги APP QUARTZ на подложке из синтетической пленки

Стандартный абразивный материал на бумажной подложке

Линейка абразивных кругов APP QUARTZ с диаметром 150 мм с креплением на липучку, 15 отверстий (8+6+1) включает в себя в общей сложности 19 градаций, от P80 до P2500.

Абразивные круги предназначены для работы сухим способом.

### Применение:

Алюминий

Цветные металлы

Нержавеющая сталь

Сталь

Краски и лаки

Древесина

Пластмассы

### Преимущества абразивных кругов APP QUARTZ:

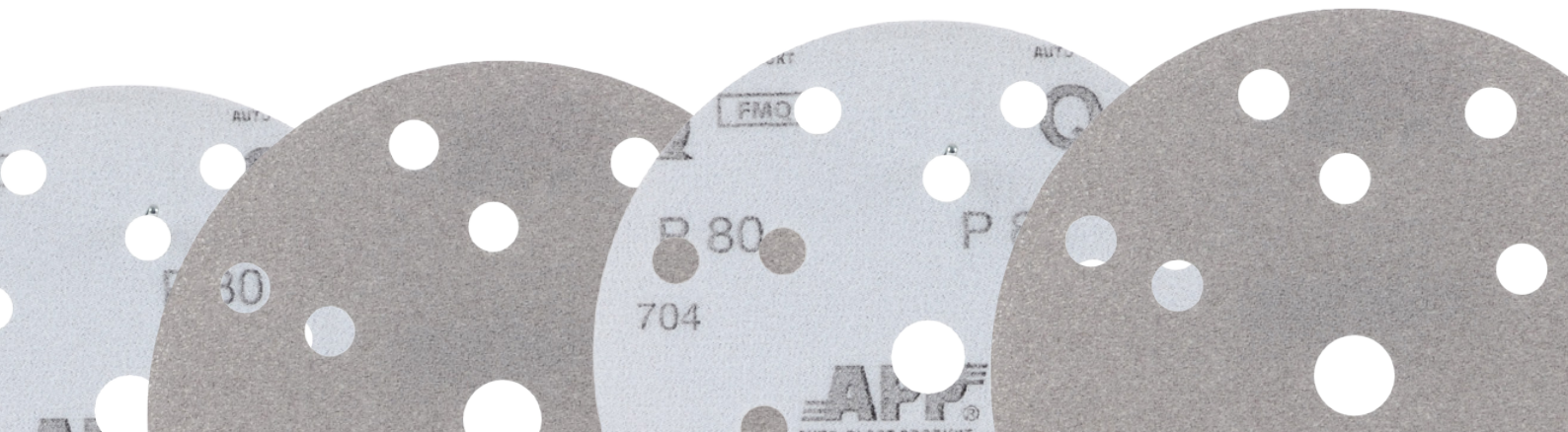
- шлиф соответствует рекомендациям FEPA (Ассоциация европейских производителей абразивных материалов) - возникающие царапины сравнимы с царапинами в случае абразивного материала на бумажном носителе
- малая шероховатость поверхности носителя обеспечивает повторяемость царапин во время шлифования
- высококачественное зерно, стойкое к механическим и термическим воздействиям (белый благородный электрокорунд) обеспечивает эффективное удаление материала
- однородные царапины на всей шлифуемой поверхности
- однородный антиадгезионный заливочный слой стеарата предотвращает засорение пространства между зернами, благодаря чему значительно увеличивается время работы круга.



• **APP QUARTZ Q401**  
 Абразивный круг на пленке

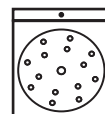


APP №	Наименование продукта		Диаметр	Крепление	Количество отверстий	Зернистость	Цвет	Упаковка
40FMQ0080	QUARTZ Q401	Абразивный круг на пленке	d150	липучка	14+1	P80		100 шт.
40FMQ0100	QUARTZ Q401	Абразивный круг на пленке	d150	липучка	14+1	P100		100 шт.
40FMQ0120	QUARTZ Q401	Абразивный круг на пленке	d150	липучка	14+1	P120		100 шт.
40FMQ0150	QUARTZ Q401	Абразивный круг на пленке	d150	липучка	14+1	P150		100 шт.
40FMQ0180	QUARTZ Q401	Абразивный круг на пленке	d150	липучка	14+1	P180		100 шт.
40FMQ0220	QUARTZ Q401	Абразивный круг на пленке	d150	липучка	14+1	P220		100 шт.
40FMQ0240	QUARTZ Q401	Абразивный круг на пленке	d150	липучка	14+1	P240		100 шт.
40FMQ0280	QUARTZ Q401	Абразивный круг на пленке	d150	липучка	14+1	P280		100 шт.
40FMQ0320	QUARTZ Q401	Абразивный круг на пленке	d150	липучка	14+1	P320		100 шт.
40FMQ0360	QUARTZ Q401	Абразивный круг на пленке	d150	липучка	14+1	P360		100 шт.
40FMQ0400	QUARTZ Q401	Абразивный круг на пленке	d150	липучка	14+1	P400		100 шт.
40FMQ0500	QUARTZ Q401	Абразивный круг на пленке	d150	липучка	14+1	P500		100 шт.
40FMQ0600	QUARTZ Q401	Абразивный круг на пленке	d150	липучка	14+1	P600		100 шт.
40FMQ0800	QUARTZ Q401	Абразивный круг на пленке	d150	липучка	14+1	P800		100 шт.
40FMQ1000	QUARTZ Q401	Абразивный круг на пленке	d150	липучка	14+1	P1000		100 шт.
40FMQ1200	QUARTZ Q401	Абразивный круг на пленке	d150	липучка	14+1	P1200		100 шт.
40FMQ1500	QUARTZ Q401	Абразивный круг на пленке	d150	липучка	14+1	P1500		100 шт.
40FMQ2000	QUARTZ Q401	Абразивный круг на пленке	d150	липучка	14+1	P2000		100 шт.
40FMQ2500	QUARTZ Q401	Абразивный круг на пленке	d150	липучка	14+1	P2500		100 шт.

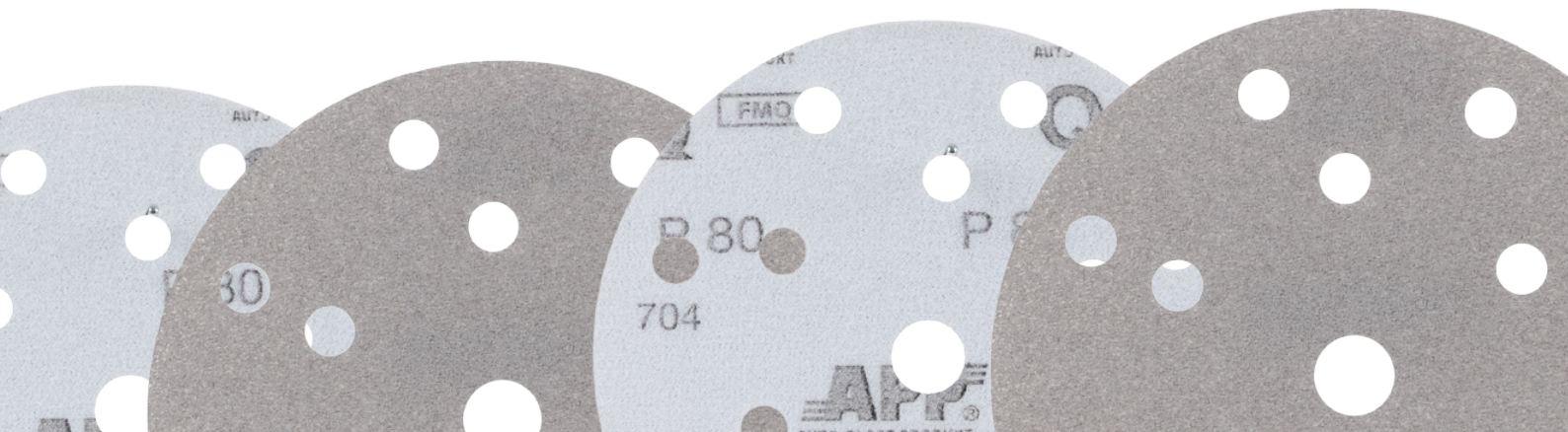




- **APP QUARTZ Q401**  
 Абразивный круг на пленке



APP №	Наименование продукта		Диаметр	Крепление	Количество отверстий	Зернистость	Цвет	Упаковка
40FMQM0080	QUARTZ Q401	Абразивный круг на пленке	d150	липучка	14+1	P80		10 шт.
40FMQM0100	QUARTZ Q401	Абразивный круг на пленке	d150	липучка	14+1	P100		10 шт.
40FMQM0120	QUARTZ Q401	Абразивный круг на пленке	d150	липучка	14+1	P120		10 шт.
40FMQM0150	QUARTZ Q401	Абразивный круг на пленке	d150	липучка	14+1	P150		10 шт.
40FMQM0180	QUARTZ Q401	Абразивный круг на пленке	d150	липучка	14+1	P180		10 шт.
40FMQM0220	QUARTZ Q401	Абразивный круг на пленке	d150	липучка	14+1	P220		10 шт.
40FMQM0240	QUARTZ Q401	Абразивный круг на пленке	d150	липучка	14+1	P240		10 шт.
40FMQM0280	QUARTZ Q401	Абразивный круг на пленке	d150	липучка	14+1	P280		10 шт.
40FMQM0320	QUARTZ Q401	Абразивный круг на пленке	d150	липучка	14+1	P320		10 шт.
40FMQM0360	QUARTZ Q401	Абразивный круг на пленке	d150	липучка	14+1	P360		10 шт.
40FMQM0400	QUARTZ Q401	Абразивный круг на пленке	d150	липучка	14+1	P400		10 шт.
40FMQM0500	QUARTZ Q401	Абразивный круг на пленке	d150	липучка	14+1	P500		10 шт.
40FMQM0600	QUARTZ Q401	Абразивный круг на пленке	d150	липучка	14+1	P600		10 шт.
40FMQM0800	QUARTZ Q401	Абразивный круг на пленке	d150	липучка	14+1	P800		10 шт.
40FMQM1000	QUARTZ Q401	Абразивный круг на пленке	d150	липучка	14+1	P1000		10 шт.
40FMQM1200	QUARTZ Q401	Абразивный круг на пленке	d150	липучка	14+1	P1200		10 шт.
40FMQM1500	QUARTZ Q401	Абразивный круг на пленке	d150	липучка	14+1	P1500		10 шт.
40FMQM2000	QUARTZ Q401	Абразивный круг на пленке	d150	липучка	14+1	P2000		10 шт.
40FMQM2500	QUARTZ Q401	Абразивный круг на пленке	d150	липучка	14+1	P2500		10 шт.





## • Применение абразивных кругов с различными шлифовальными машинами

Соответствие всасывающих отверстий в абразивной бумаге APP / NTools диаметром 150 мм шлифовальными машинами: NTools RS/AS, Dynabrade, Mirka, Rupes и Festool.

**NTOOLS RS**

**NTOOLS AS**

**DYNABRADE**

**MIRKA**

**RUPES**

Отверстия для отсасывания пыли в абразивных кругах d150 APP и NTools (14+1 и 6+1)

Круги на подложке из пленки

Круги на подложке из бумаги

FESTOOL

Шлифовальная тарелка FastFix ST-STF D150/17MJ-FX-W-HT FESTOOL 496147

Festool 575074  
RO 150 FEQ Rotex

MULTI-JETSTREAM 2  
8+8+1+31(системные)=48

Прокладка для рабочего диска NTools PS 150 (APP № 150560 - уп. 10 шт.) (APP № 150561 - уп. 1 шт.)

Отверстия для отсасывания пыли в абразивных кругах d150 APP и NTools (14+1 и 6+1)

Круги на подложке из пленки

Круги на подложке из бумаги

FESTOOL

Шлифовальная тарелка ST-STF D150/MJ2-M8-SW

Festool: ETS 150, ETS EC 150, LEX 150

MULTI-JETSTREAM 2  
8+8+1+31(системные)=48

Рабочий диск с креплением M8 и 5/16" (APP № 150509 - NTools TR 150U, d150, 15 mm) (APP № 150509G - NTools TR 150G, d150, 18 mm)

Прокладка для рабочего диска NTools PS 150 (APP № 150560 - уп. 10 шт.) (APP № 150561 - уп. 1 шт.)

Отверстия для отсасывания пыли в абразивных кругах d150 APP и NTools (14+1 и 6+1)

Круги на подложке из пленки

Круги на подложке из бумаги