

NTools ADO

Переходник для подключения системы пылеудаления к электрическим и пневматическим устройствам

APP № 600012N

Переходник (патрубок) для подключения системы пылеудаления к электрическим и пневматическим устройствам NTools ADO изготовлен из эластичной резины толщиной около 3 мм.

Состоит из четырех цилиндрических сегментов с размерами от 46 мм до 21 мм, что позволяет подключать большое количество различных моделей шлифовальных машин с функцией пылеудаления к внешним системам пылеудаления.

На самом широком сегменте переходник имеет внутреннюю резьбу диаметром $\varnothing 35\text{mm}$.

совместим со шлангами для пылеудаления:



NTools WOE 5
APP № 600022




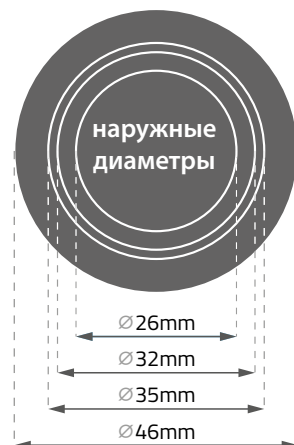
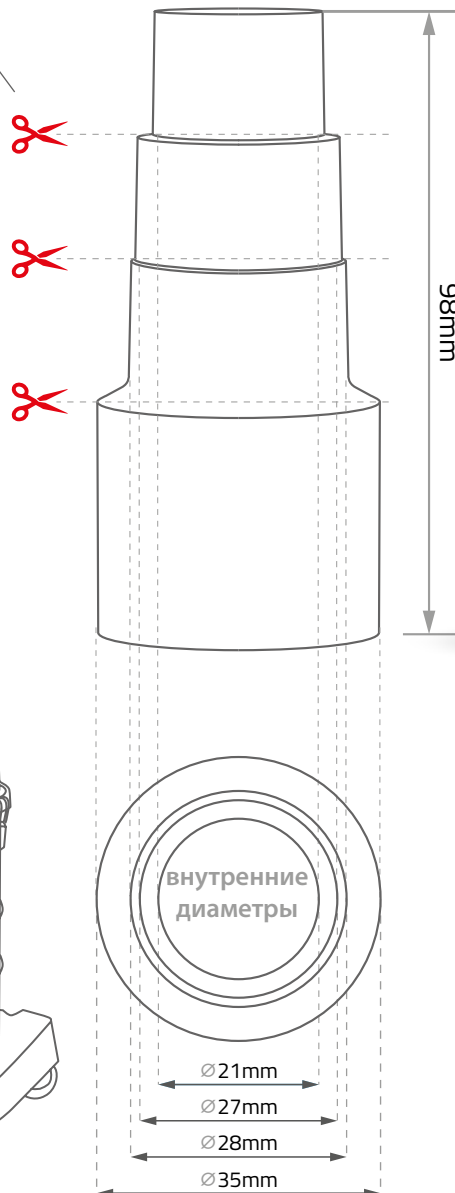
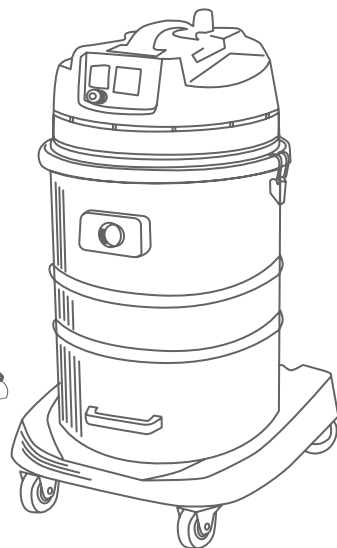
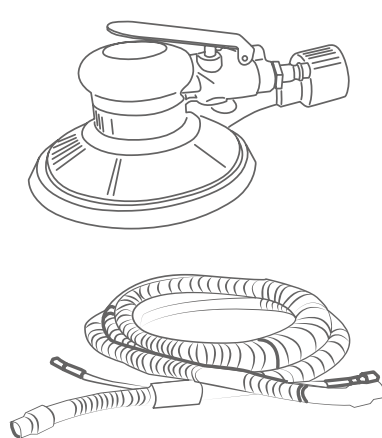
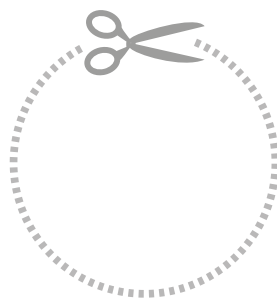
NTools WOP 5
APP № 600023

NTools ADO

Переходник для подключения системы пылеудаления к электрическим и пневматическим устройствам

Конструкция и использование:

 В зависимости от имеющейся шлифовальной машины, прирежьте переходник в соответствующем месте.



ВНИМАНИЕ!

NTools ADO - Переходник для подключения системы пылеудаления к электрическим и пневматическим устройствам заменяет снятый с производства переходник NTools AD 30 (№ 600012)

APP №	Наименование	Резьба	Кол-во
600012N	NTools ADO - Переходник для подключения системы пылеудаления к электрическим и пневматическим устройствам	35 мм, внутренняя	1