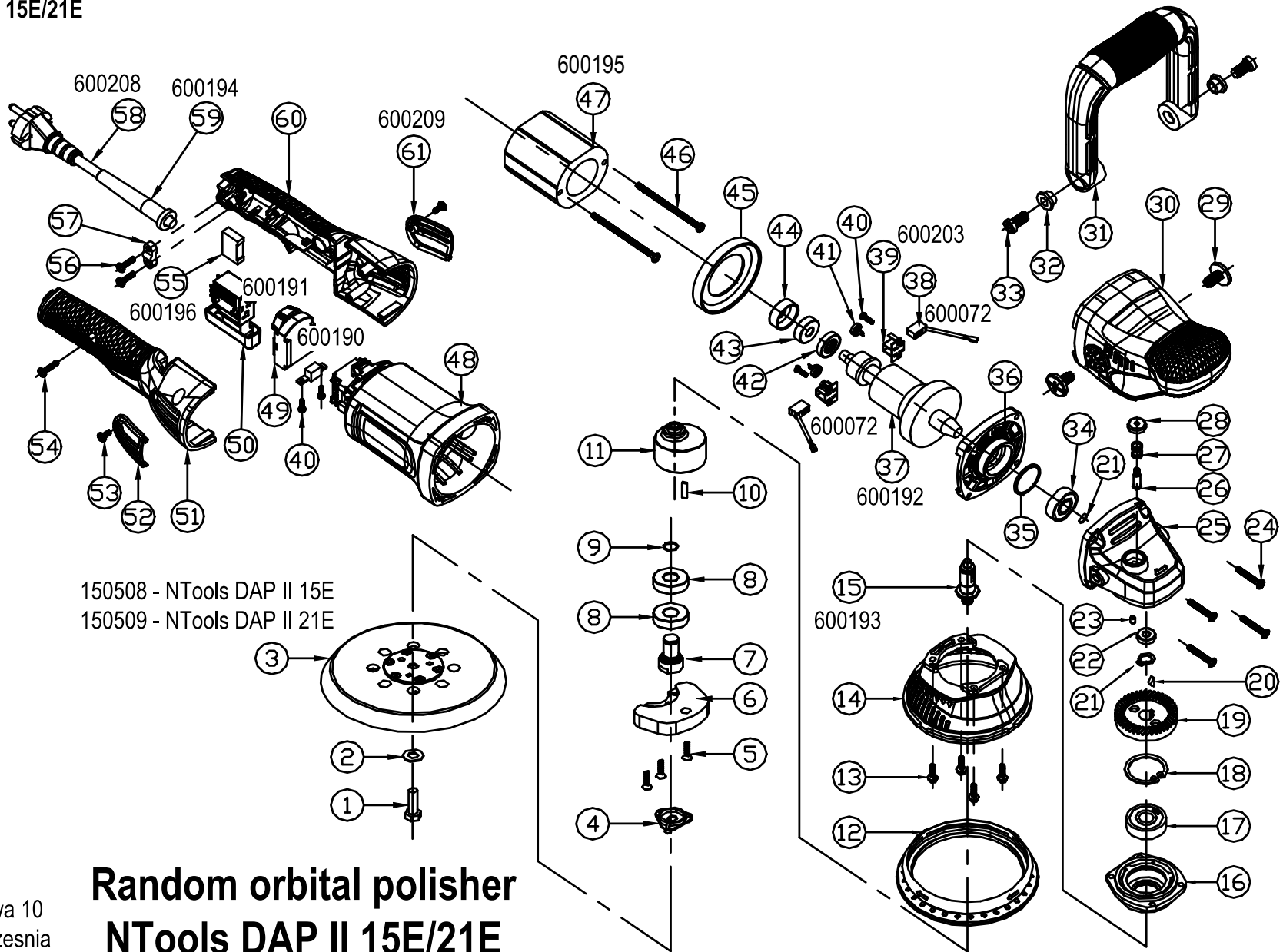


Exploded view of
NTools DAP II 15E/21E
 230-240V



APP Sp. z o.o.
 ul. Przemysłowa 10
 PL 62-300 Wrzesnia
 +48 61 437 00 20
 bok@app.com.pl
 www.APP.com.pl

Random orbital polisher
NTools DAP II 15E/21E

Updated 27.05.2024